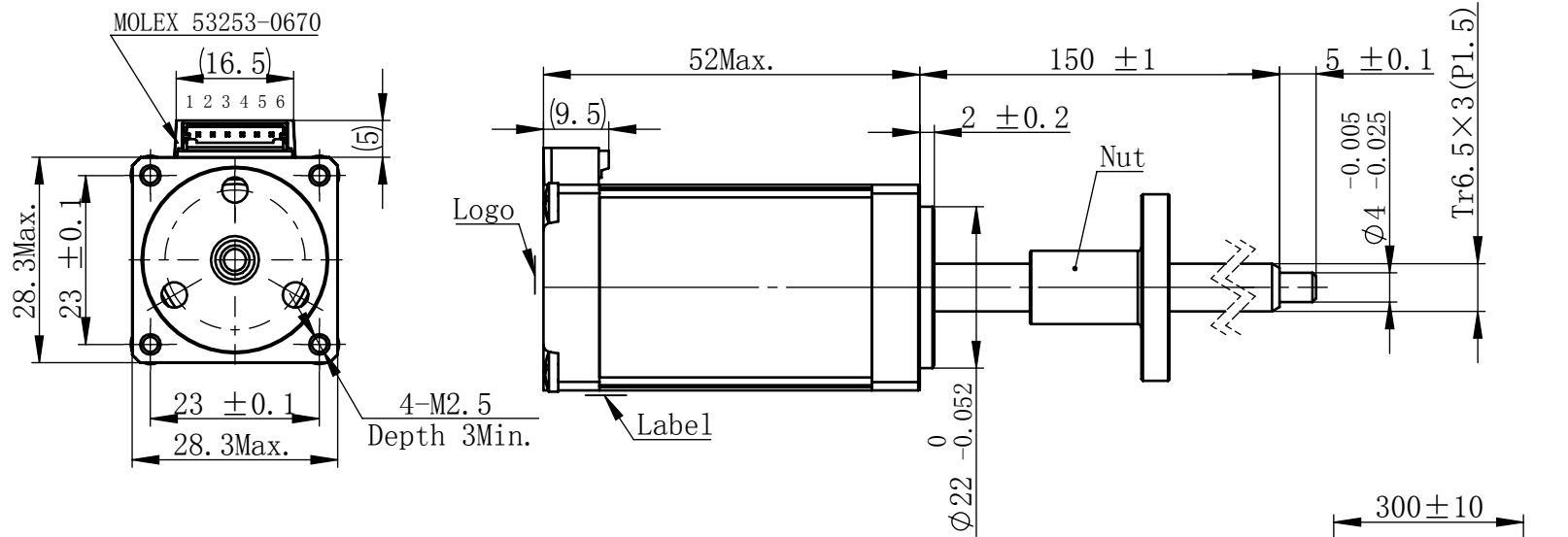
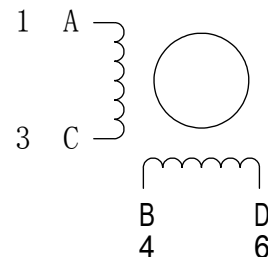


Material NO. 4611110029763

Unit: mm



接线图
Wiring Diagram



励磁顺序 vs. 旋转方向
Exciting Sequence vs. Direction of Rotation

STEP	A	B	C	D	
1	+	+	-	-	↑ CCW
2	-	+	+	-	
3	-	-	+	+	
4	+	-	-	+	

CW
从安装面看为顺时针方向
Clockwise view from mouting side

电机标签
Motor label

LEAD SCREW MOTOR
LE115S-T6503-150-AR1-S-100
XXXXXXX

批次号

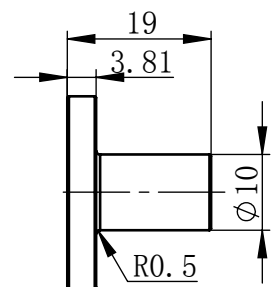
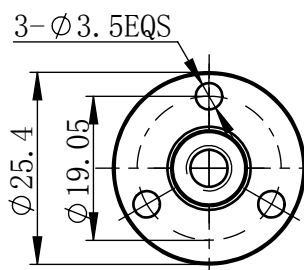
备注Note:
螺纹丝杆及螺母在正常使用过程中,
若有少许粉尘掉落为正常现象。
It's normal phenomenon if there is a little dust
fall off when using the lead screw and nut.

规格
Specifications

1	相数 Number Of Phase	2
2	步长 Linear Travel/Step	0.015 mm (1.8°)
3	额定电压 Rated Voltage	3.7 V DC
4	额定电流 Rated Current	1 Amp
5	额定推力 Rated Thrust	46 N(@300rpm, rated current)
6	相电阻 Phase Resistance	3.7 ohm ± 10% (20°C)
7	相电感 Phase Inductance	3.1 mH ± 20% (1kHz 1V rms)
8	转子惯量 Rotor Inertia	18 gcm ²
9	重量 Weight	0.2 Kg
10	绝缘等级 Insulation Class	B(130°C)
11	丝杠直径 Screw Diameter	6.7 mm
12	丝杠导程 Lead	3 mm

版本变更

版本	变更说明	签名	日期



未标注线性尺寸和公差
Tolerance for linear and dimensions
without individual tolerance indications
GB/T 1804-M eqv ISO 2768-1:M

未标注形状与位置尺寸公差
Geometrical tolerance for features
without individual tolerance indications
GB/T 1184-K eqv ISO 2768-2:K

- I. 请避免螺母脱离丝杠
Keep nut on screw.
- II. 非专业人士请勿拆解电机
Avoide disassembly without
qualification.

设计 Design	杨淑娟	2018/7/16
校核 Check		
工艺 Process		
标准化 Standard		
批准 Approve		

材料 Material	总图
Page 1 of 1	版本 Version A0

PBC+MOONS' 上海市闵行区 鸣嘉路168号
上海鸣志派博思自动化技术有限公司 (021)52634688

比例 Scale	零件名 Part Name	直线步进电机
1:1	型号 Model NO.	LE115S-T6503-150-AR1-S-100
	物料号 Material NO.	4611110029763