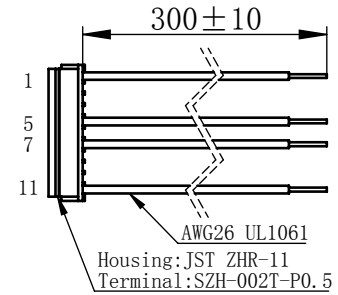
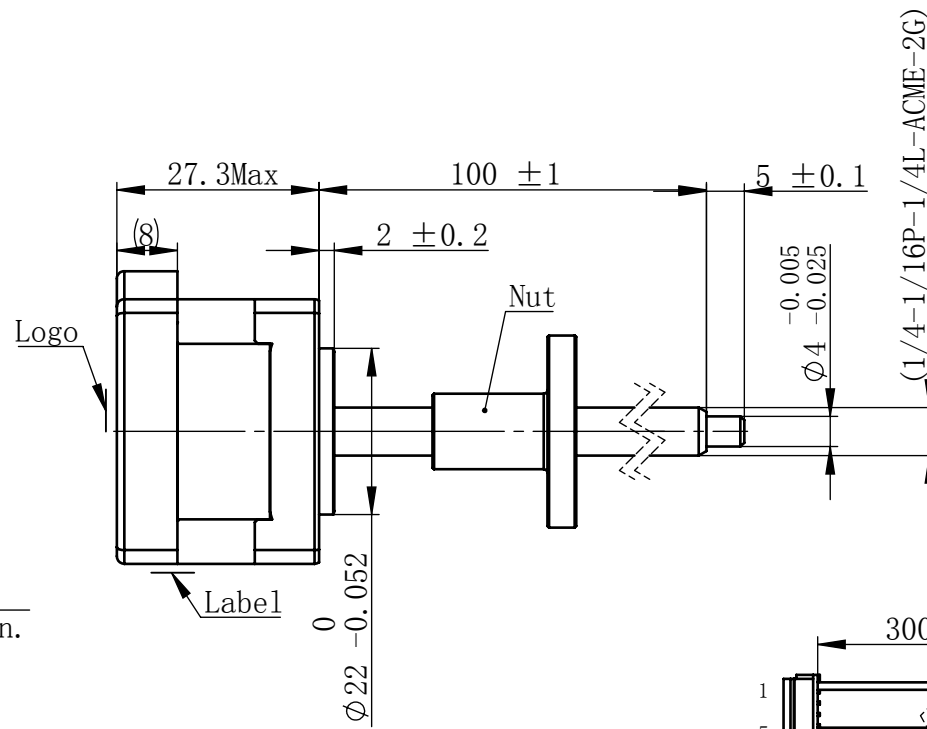
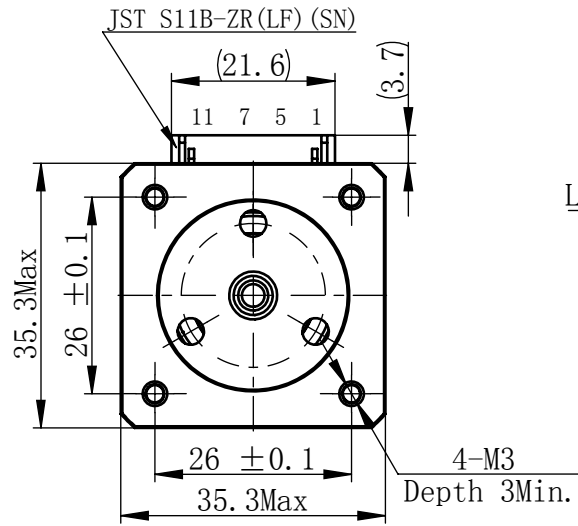


Material NO. 4611110029832

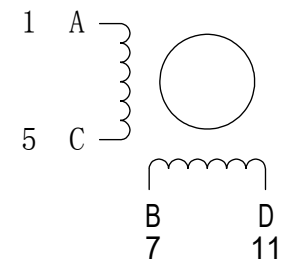
Unit: mm



连接器针位 vs. 引线颜色  
Pin No. vs. Lead Wire Colour

Pin No.	颜色 Colour
1	黑 BLA
5	绿 GRN
7	红 RED
11	蓝 BLU

接线图  
Wiring Diagram



励磁顺序 vs. 旋转方向  
Exciting Sequence vs. Direction of Rotation

STEP	A	B	C	D
1	+	+	-	-
2	-	+	+	-
3	-	-	+	+
4	+	-	-	+

从安装面看为顺时针方向  
Clockwise view from mounting side

电机标签  
Motor label

LEAD SCREW MOTOR  
LE141S-E06063-100-AR1-S-100  
XXXXXXXX

批次号

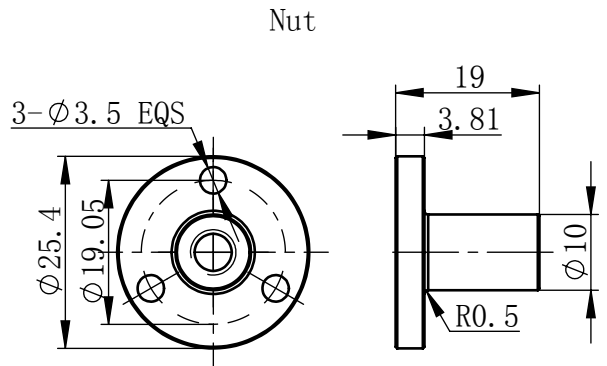
备注Note:  
螺丝杆及螺母在正常使用过程中,  
若有少许粉尘掉落为正常现象。  
It's normal phenomenon if there is a little dust  
fall off when using the lead screw and nut.

规格  
Specifications

1	相数 Number Of Phase	2
2	步长 Linear Travel/Step	0.03175 mm (1.8°)
3	额定电压 Rated Voltage	3.1 V DC
4	额定电流 Rated Current	1 Amp
5	额定推力 Rated Thrust	20 N(@300rpm, rated current)
6	相电阻 Phase Resistance	3.1 ohm ± 10% (20°C)
7	相电感 Phase Inductance	3.7 mH ± 20% (1kHz 1V rms)
8	转子惯量 Rotor Inertia	12 gcm <sup>2</sup>
9	重量 Weight	0.15 Kg
10	绝缘等级 Insulation Class	B(130°C)
11	丝杠直径 Screw Diameter	6.35 mm
12	丝杠导程 Lead	6.35 mm

版本变更

版本	变更说明	签名	日期



未标注线性尺寸和公差  
Tolerance for linear and dimensions  
without individual tolerance indications  
GB/T 1804-M eqv ISO 2768-1:M

未标注形状与位置尺寸公差  
Geometrical tolerance for features  
without individual tolerance indications  
GB/T 1184-K eqv ISO 2768-2:K

I. 请避免螺母脱离丝杠  
Keep nut on screw.

II. 非专业人士请勿拆解电机  
Avoid disassembly without  
qualification.

设计 Design	杨淑娟
校核 Check	
工艺 Process	
标准化 Standard	
批准 Approve	

First Angle Method

材料 Material

总图

Page 1 of 1

版本 Version A0

**PBC+MOONS** 上海市闵行区  
鸣嘉路168号  
上海鸣志派博思自动化技术有限公司 (021)52634688

比例 Scale	零件名 Part Name	直线步进电机
1:1	型号 Model NO.	LE141S-E06063-100-AR1-S-100
	物料号 Material NO.	4611110029832