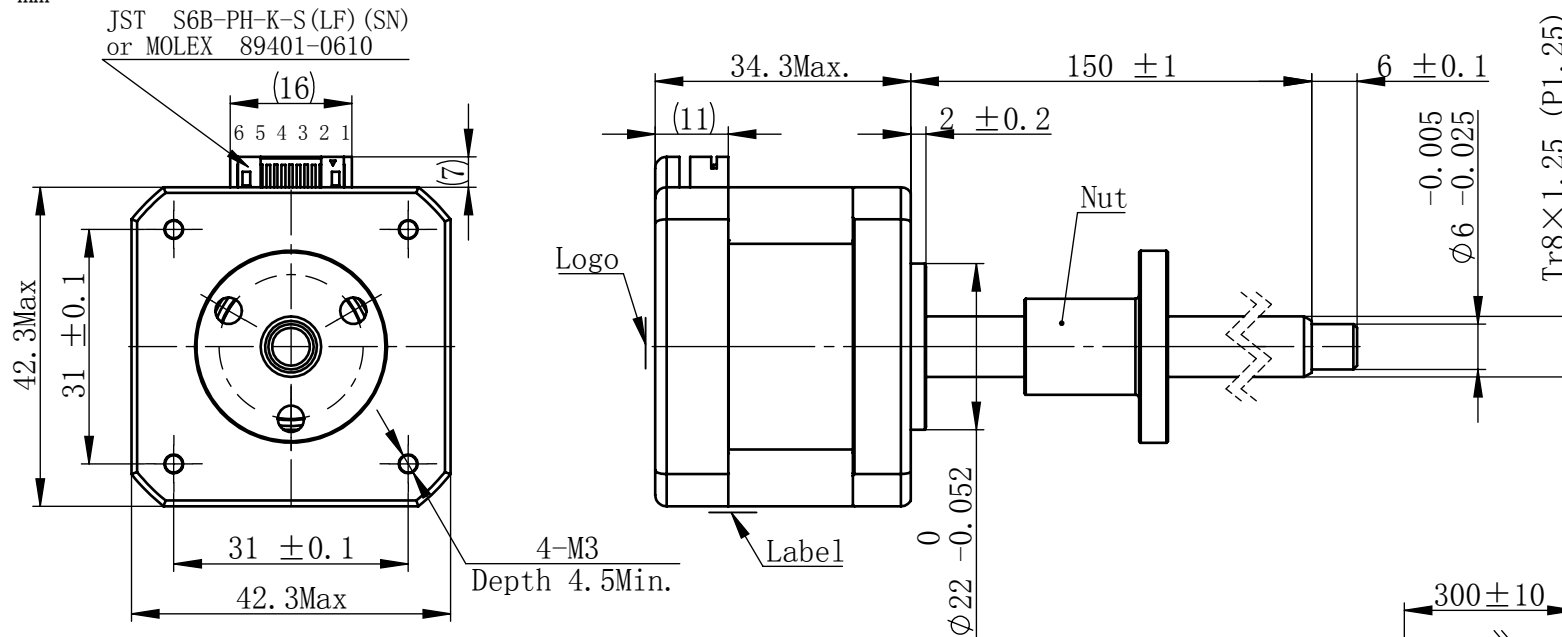
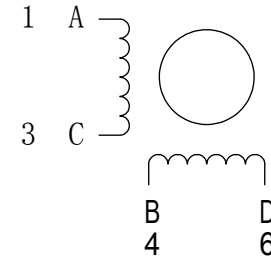


物料号 4611110029660
Material NO.

Unit: mm



接线图
Wiring Diagram



励磁顺序 vs. 旋转方向
Exciting Sequence vs. Direction of Rotation

STEP	A	B	C	D	
1	+	+	-	-	↑ CCW ↓ CW
2	-	+	+	-	
3	-	-	+	+	
4	+	-	-	+	

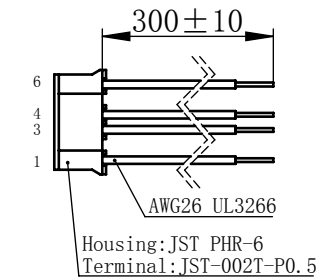
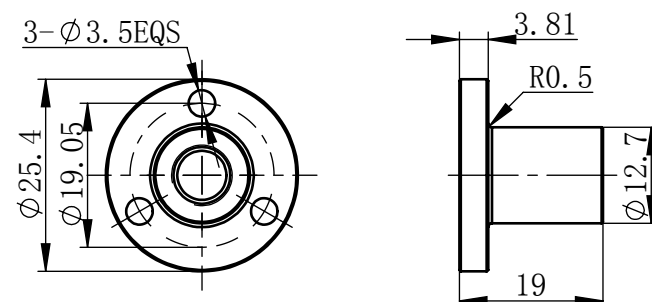
从安装面看为顺时针方向
Clockwise view from mounting side

规格
Specifications

1	相数 Number Of Phase	2
2	步长 Linear Travel/Step	0.00625 mm (1.8°)
3	额定电压 Rated Voltage	2.625 V DC
4	额定电流 Rated Current	1.5 Amp
5	额定推力 Rated Thrust	135 N (@300rpm, rated current)
6	相电阻 Phase Resistance	1.75 ohm ± 15% (20°C)
7	相电感 Phase Inductance	2.8 mH ± 20% (1kHz 1V rms)
8	转子惯量 Rotor Inertia	38 gcm ²
9	重量 Weight	0.21 Kg
10	绝缘等级 Insulation Class	B(130°C)
11	丝杠直径 Screw Diameter	8 mm
12	丝杠导程 Lead	1.25 mm

版本变更

版本	变更说明	签名	日期



连接器针位 vs. 引线颜色
Pin No. vs. Lead Wire Colour

Pin No.	颜色 Colour
1	黑 BLA
3	绿 GRN
4	红 RED
6	蓝 BLU

电机标签
Motor label

LEAD SCREW MOTOR
LE174S-T08012-150-AR3-S-150
XXXXXXXX

批次号

未标注线性尺寸和公差 Tolerance for linear and dimensions without individual tolerance indications GB/T 1804-M eqv ISO 2768-1:M 未标注形状与位置尺寸公差 Geometrical tolerance for features without individual tolerance indications GB/T 1184-K eqv ISO 2768-2:K I. 请避免螺母脱离丝杠 Keep nut on screw. II. 非专业人士请勿拆解电机 Avoid disassembly without qualification.	设计 Design	杨淑娟	2018/7/12	First Angle Method	上海市闵行区 鸣嘉路168号 上海鸣志派博思自动化技术有限公司 (021)52634688
	校核 Check				
	工艺 Process				
	标准化 Standard				
	批准 Approve				

材料 Material	总图	比例 Scale	零件名 Part Name
		1:1	直线步进电机
			型号 Model NO. LE174S-T08012-150-AR3-S-150
			物料号 Material NO. 4611110029660