

50WインテリジェントLED電源 - MU050I150BQI2 (DALI, 2回路出力)

■ 特性

- Class 2 output安全基準に符合
- DALIのTYPE6をサポート、デュアルアドレス
- 2チャンネル出力、電流は200mAから1500mAの範囲で調整可能
- 接続方式：単側配線
- 最大定電力50W
- 寿命：72°Cのケース温度で50,000時間
- 0.1%~100%の調光
- 保護レベルIP20
- CUL / CE
- 品質保証5年間



130 × 76 × 30mm

■ 電気性能

入力電圧	100 - 277 V
動作周波数	50 / 60 HZ
入力電流	0.7A
突入電流	< 15A
最大出力電力	50W
力率	>0.95 (230V,50HZの場合,最大負荷)
最大入力電力	<70W
効率	88 - 90 % (230V,50HZの場合,最大負荷)
出力電圧	8 - 50 V
出力電流	200-1500mA
最小調光レベル	0.1% (対数調光); 0.4% (リニア調光)
保護機能	過熱保護,短絡保護, 無負荷保護,過電力保護

■ 環境仕様

動作温度	-25°C - +49°C
保存温度	-40°C - +85°C
動作湿度	20%~95%RH
保存湿度	10%~95%RH
最大ケース温度	84°C
冷却方式	自然空冷
寿命	72°Cのケース温度で50,000時間,100VAC,最大電流,100%負荷
外形寸法 (L x W x H)	130 × 76 × 30 (mm)

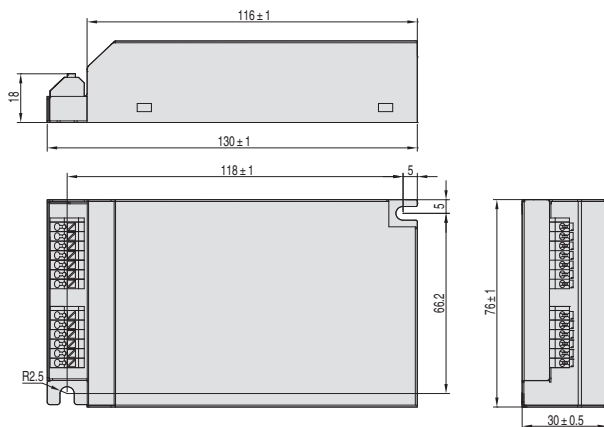
■ 安全 & EMC

CUL	UL8750,UL1310,CAN/CSA-C22.2 NO.223-M91
CE	EN61347-1;EN61347-2-13;EN55015;EN61000-3-2;EN61000-3-3;EN61547
伝導	FCC Part15 Class B /EN55015
放射線	FCC Part15 Class B /EN55015
高調波電流	EN 61000-3-2
電圧フリッカー	EN 61000-3-3
静電放電	EN 61000-4-2
RFフィールドイミュニティ	EN 61000-4-3
高速過渡パルス試験	EN 61000-4-4
サージイミュニティ	Surge (L-N:1KV;L/N-PE:2KV)
RFフィールド伝導妨害イミュニティ	EN 61000-4-6
電源周波数磁界イミュニティ	EN 61000-4-8
電圧降下	EN 61000-4-11
電磁環境耐性	EN61547

機能説明

- Dali type 6をサポート
DA+とDA-は、DALIのインタフェース
- SwitchDIM(メモリ機能を持つ)---push dimming
SwitchDIMとは、LineとNeutralをDA+とDA-に直接に接続でき、その間に自動リセットボタンスイッチを接続して、オフと調光機能を実現します。スイッチを短く押すと (<0.6秒)、駆動電源をオンオフできるし、長押しと調光ができます。複数の駆動電源を接続して、一個の自動リセットボタンスイッチで制御できます、スイッチを10s 押しすと、すべての駆動電源が50%まで調光します。
- MCS 技術
MCSインターフェースを通じて駆動電源とSmartkey接続。MOONS' Configurator ソフトウェアを利用して駆動電源の最大出力電流 (ステップは1mA) と調光カーブを設定できます、DALIアドレスの数量。詳しい情報はSmartkey仕様書をご参照してください。
- 温度センサー
LEDを保護する目的で、NTCを使用してLEDの温度をセンサーします。温度がSmartkey 設置した保護点を超える場合、出力電流は自動的に減少します。でも最低は25%以下にはなりません。
- 定電力出力
駆動電源は広い出力電圧、電流範囲で定電力出力ができます
- 保護機能
過熱保護
PCBの温度が110°Cを超える場合、出力電流は50%までに減少し、70°C以下になると元の状態に回復します。
短路保護
出力が短路になると、自動に出力を遮断します。駆動電源は毎4秒ごとに再起動しようとしています。
無負荷保護
駆動電源は無負荷状態で破壊されません、毎4Sごとに再起動しようとしています。駆動電源はホットスワップ機能をもっています。
過電力保護
総電力出力が60Wの以上になると、各出力電流は50%に減少し、その後、出力電力が徐々に最大50Wまで増加します。
- DALI信号異常
オープン、ショートを含めて、DALI信号が異常になると、出力電流は予め設定された最大値に復帰します
- オンラインアップグレード
Smartkeyを通じてコンピュータのポートと駆動電源を接続して、駆動電源のファームウェアをアップグレードできます、Smartkey仕様をご参照してください。
- デイジーチェーン接続
DALI調光インターフェースは、DA+とDA-の2組があり、デイジーチェーン接続ができます。

外観図 (単位: mm)



配線図

