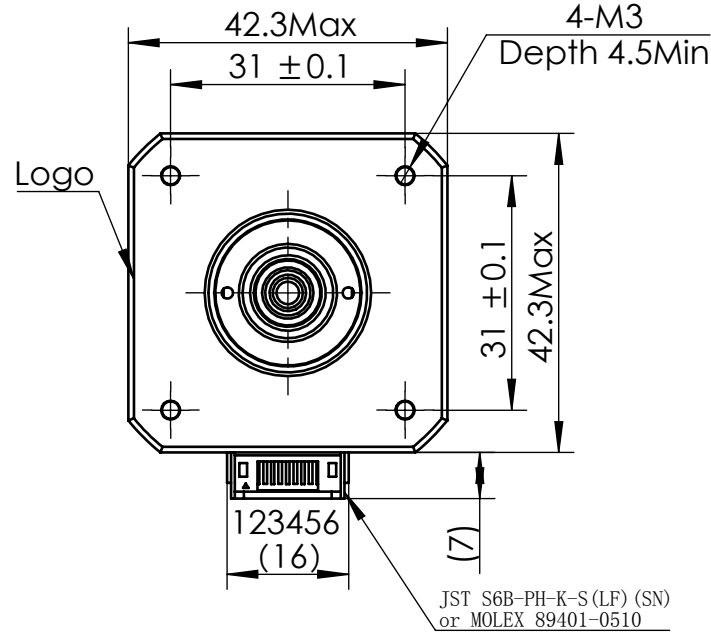
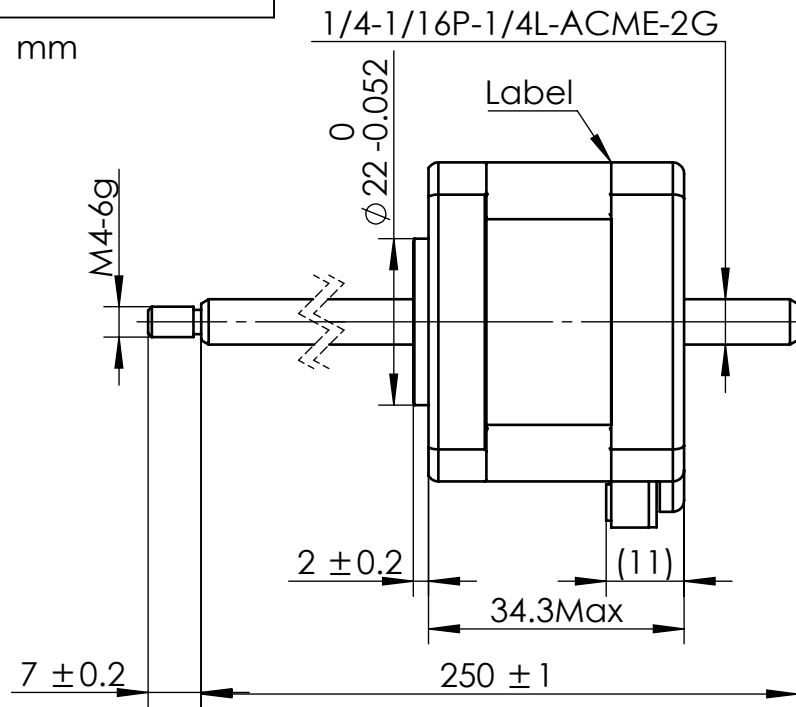
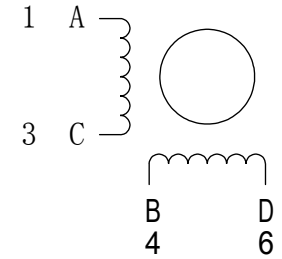


Material NO. 4611110031793

Unit: mm



接线图
Wiring Diagram



励磁顺序 vs. 旋转方向
Exciting Sequence vs. Direction of Rotation

STEP	A	B	C	D
1	+	+	-	-
2	-	+	+	-
3	-	-	+	+
4	+	-	-	+

从安装面看为顺时针方向
Clockwise view from mouting side

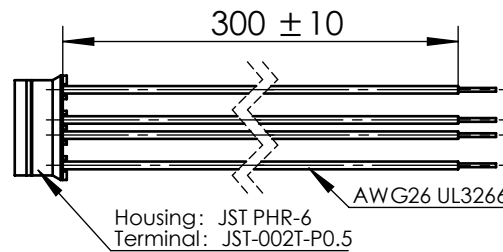
↑ CCW
↓ CW

规格
Specifications

1	相数 Number Of Phase	2
2	步长 Linear Travel/Step	0.03175 mm (1.8°)
3	额定电压 Rated Voltage	2.55 V DC
4	额定电流 Rated Current	1.5 Amp
5	额定推力 Rated Thrust	53 N(@300rpm, rated current)
6	相电阻 Phase Resistance	1.7 ohm ± 10% (20°C)
7	相电感 Phase Inductance	3.0 mH ± 20% (1kHz 1V rms)
8	转子惯量 Rotor Inertia	38 gcm ²
9	重量 Weight	0.21 Kg
10	绝缘等级 Insulation Class	B(130°C)
11	丝杠直径 Screw Diameter	6.35 mm
12	丝杠导程 Lead	6.35 mm

版本变更

版本	变更说明	签名	日期



连接器针位 vs. 引线颜色
Pin No. vs. Lead Wire Colour

Pin No.	颜色 Colour
1	黑 BLA
3	绿 GRN
4	红 RED
6	蓝 BLU

电机标签
Motor label

LEAD SCREW MOTOR
LN174S-E06063-250-S-150
XXXXXXXX

批次号

备注 Note:
螺丝杆及螺母在正常使用过程中,
若有少许粉尘掉落为正常现象。
It's normal phenomenon if there is a little dust
fall off when using the lead screw and nut.

未标注线性尺寸和公差 Tolerance for linear and dimensions without individual tolerance indications GB/T 1804-M eqv ISO 2768-1:M	设计 Design	杨淑娟	2018/12/14
未标注形状与位置尺寸公差 Geometrical tolerance for features without individual tolerance indications GB/T 1184-K eqv ISO 2768-2:K	校核 Check		
I. 请避免螺母脱离丝杠 Keep nut on screw. II. 非专业人士请勿拆解电机 Avoid disassembly without qualification.	工艺 Process		
	标准化 Standard		
	批准 Approve		

First Angle Method	材料 Material	总图	比例 Scale	零件名 Part Name	LN174S线性贯穿电机
			1:1	型号 Model NO.	LN174S-E06063-250-S-150
Page 1 of 1	版本 Version	A0	物料号 Material NO.	4611110031793	

PBC+MOONS 上海市闵行区
鸣嘉路168号
上海鸣志派博思自动化技术有限公司 (021)52634688