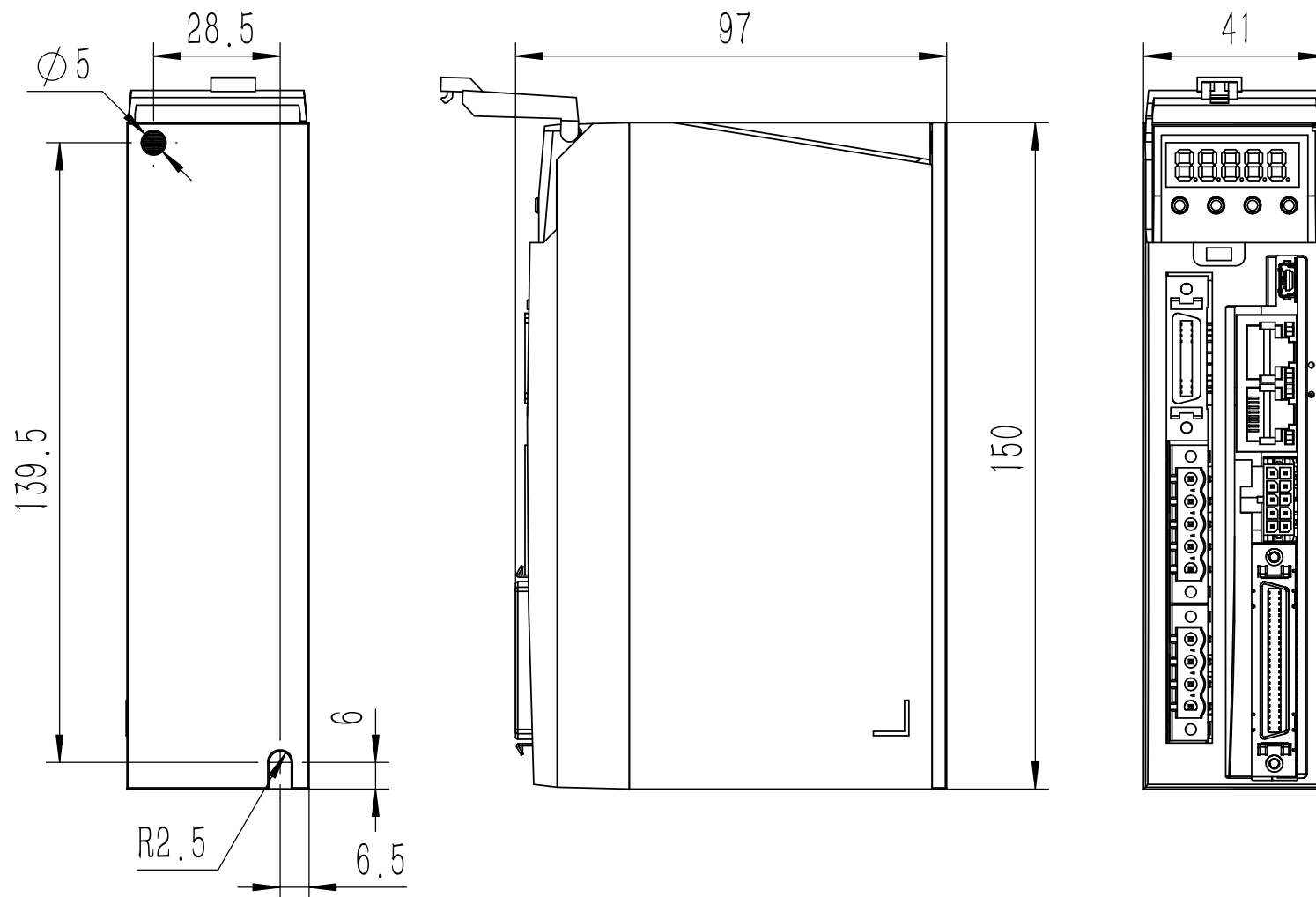


“图样代号”

A

B



A

B

零件代号

借(通)用件登记

描图

描校

旧底图总号

底图总号

签字

日期

|      |    |    |       |    |     |             |  |       |     |
|------|----|----|-------|----|-----|-------------|--|-------|-----|
|      |    |    |       |    |     |             |  |       |     |
|      |    |    |       |    |     |             |  |       |     |
|      |    |    |       |    |     |             |  |       |     |
| 标记   | 处数 | 分区 | 更改文件号 | 签名 | 年月日 | 阶段标记        |  | 重量    | 比例  |
| 设计   |    |    | 标准化   |    |     |             |  | 0.495 | 1:2 |
| 校核   |    |    | 工艺    |    |     |             |  |       |     |
| 主管设计 |    |    | 审核    |    |     |             |  |       |     |
|      |    |    | 批准    |    |     | 共 1 张 第 1 张 |  | 版本    | 替代  |

“图样名称”

“图样代号”

1

2

3

4