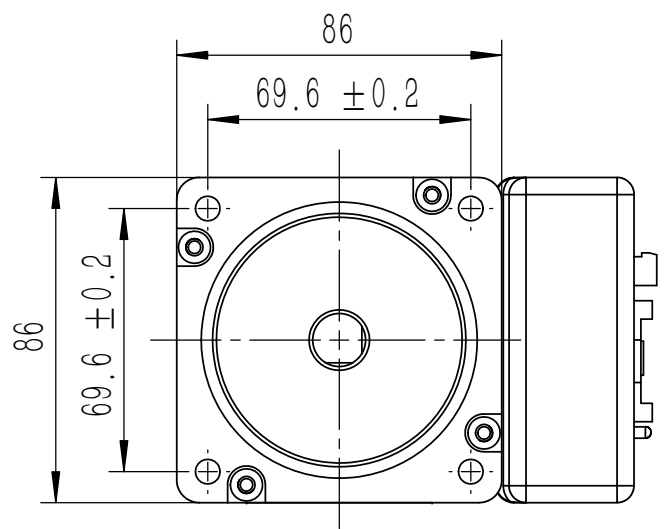
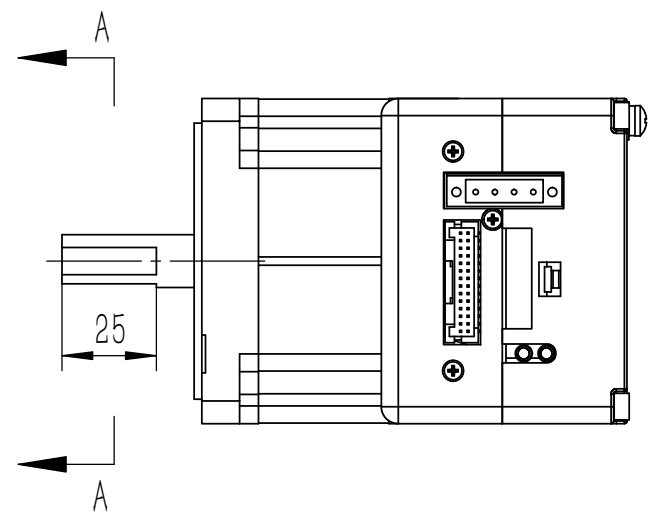
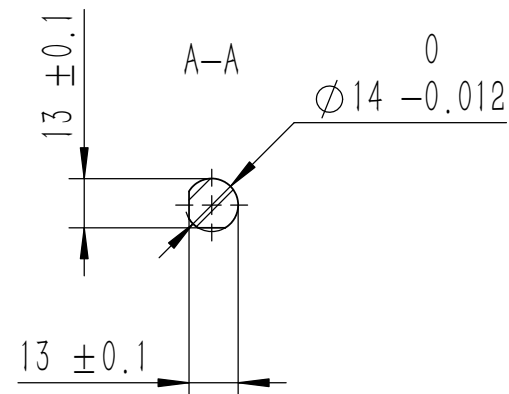


MOTOR	L (Unit: mm)
TSM34x-1RG/1CG	112.5
TSM34x-3RG/3CG	143
TSM34x-5RG/5CG	172.5
TSM34x-6RG/6CG	203



首次使用机型

个 / 台

允许的公差值范围				TSM34电机 RS485/CANopen方案		
小数: MM						
X.XXX = ±0.01						
X.XX = ±0.10						
X.X = ±0.20						
X = ±0.50						
	A0	标记	数量	更改单号	日期	
	设计			工艺		
	标准化			审核		
	校核			批准		
				日期		
				上海安浦鸣志自动化设备有限公司		
				出图阶段	质量	比例
				第1张	共1张	