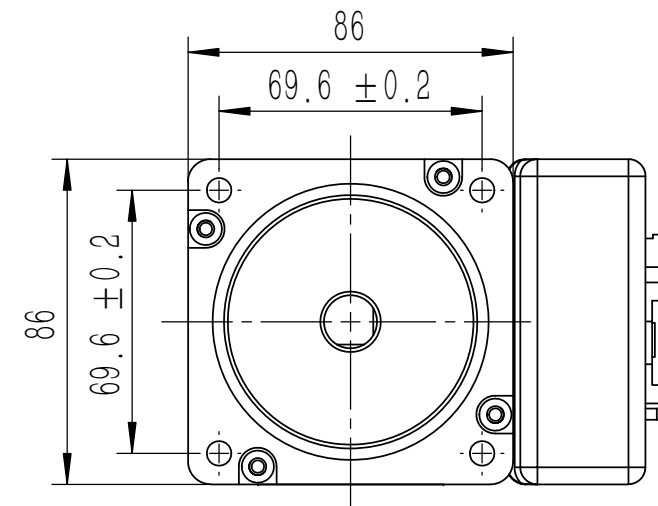
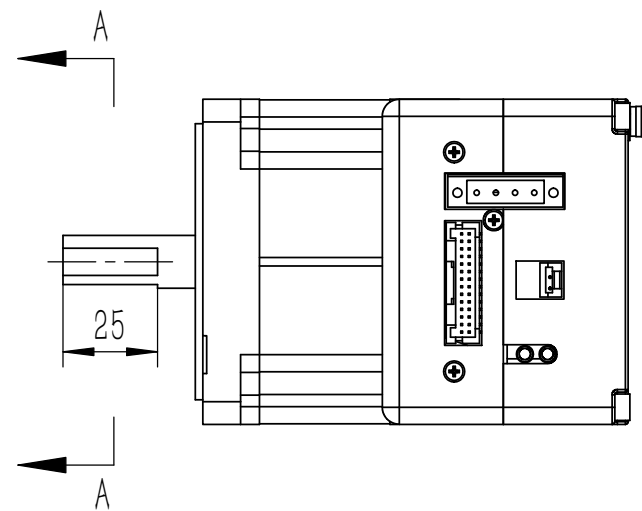
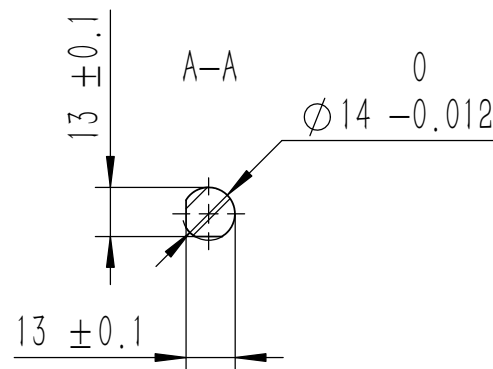


MOTOR	L (Unit: mm)
TSM34x-1AG	112.5
TSM34x-3AG	143
TSM34x-5AG	172.5
TSM34x-6AG	203



首次使用机型

个 / 台

允许的公差值范围

- 小数: MM
- X.XXX = ±0.01
- X.XX = ±0.10
- X.X = ±0.20
- X = ±0.50

A0	标记	数量	更改单号	日期
设计				
标准化			审核	
校核			批准	
			日期	

TSM34电机RS232方案

出图阶段	质量	比例
第1张		共1张

上海安浦鸣志自动化设备有限公司